

FORD / MAZDA

4F27E / FN4A-EL

APLICACIONES DEL PISTÓN DEL EMBRAGUE DE MARCHA ATRÁS

Actualmente están disponibles dos diferentes pistones moldeados para el embrague marcha atrás.

La figura 1 muestra el pistón tipo "Ford" que mide aproximadamente 1.475" de altura.

La figura 2 muestra el pistón tipo Mazda que mide aproximadamente 1.375" de altura.

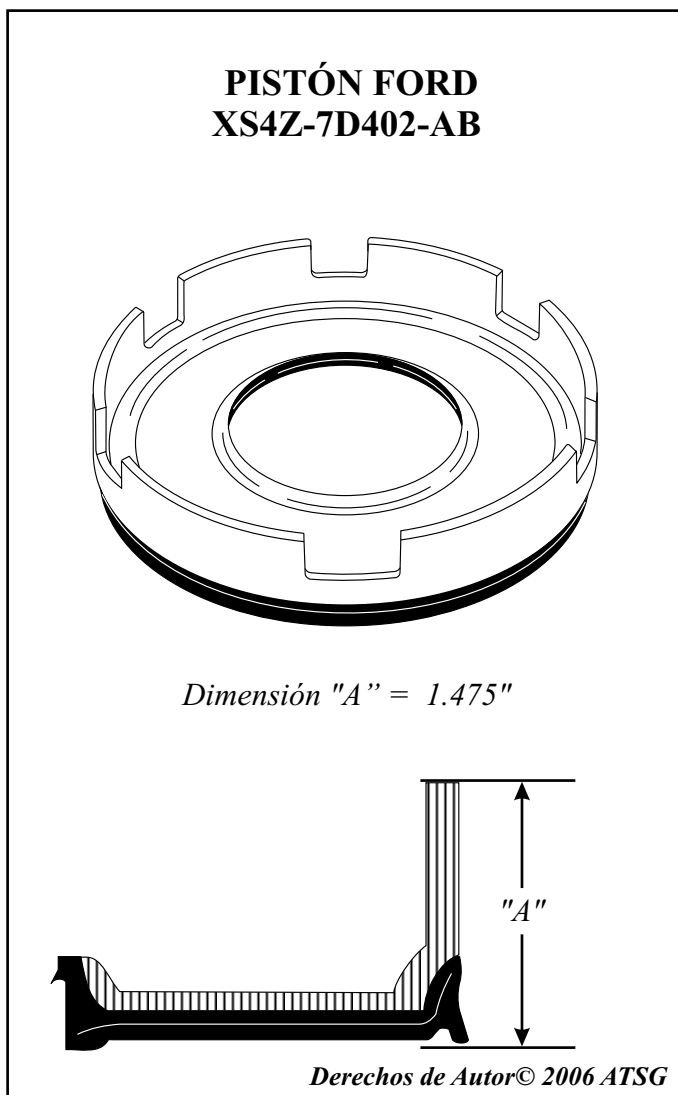


Figura 1

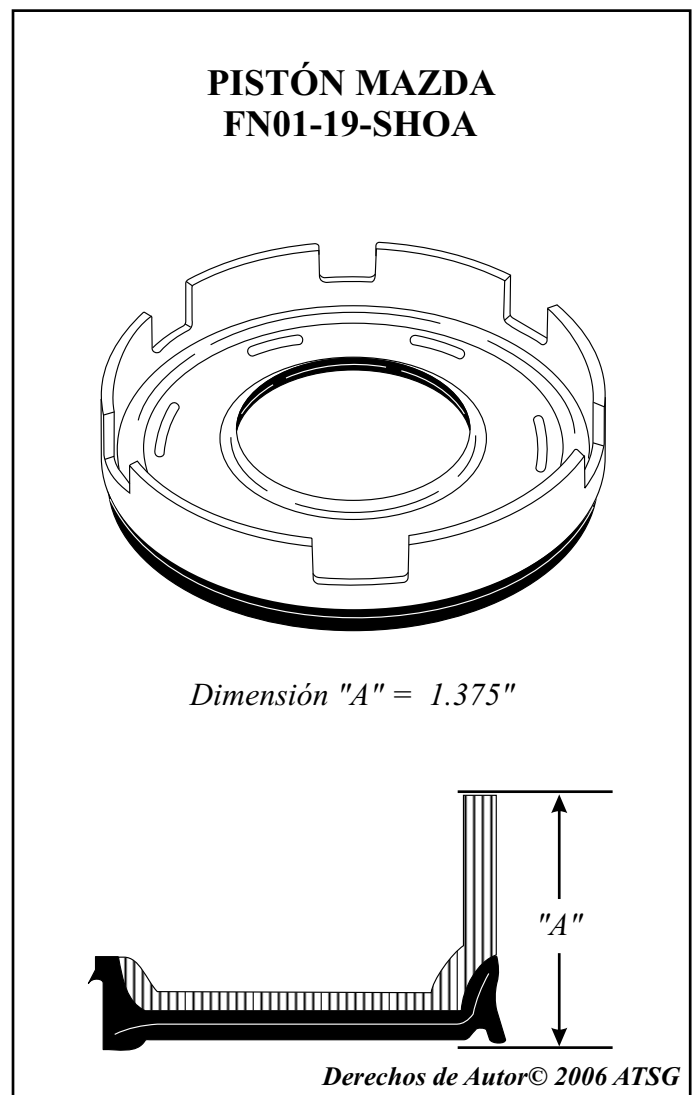


Figura 2